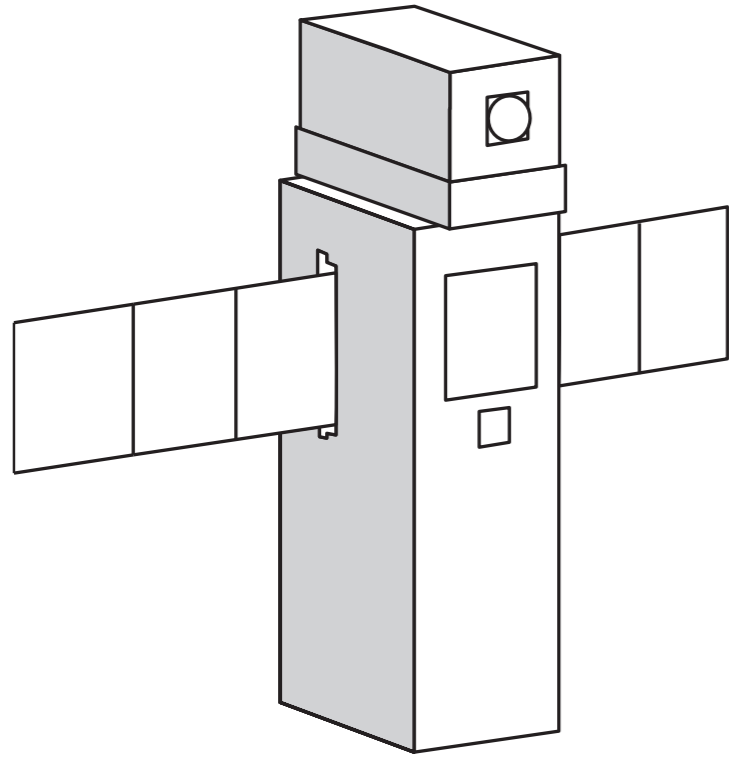
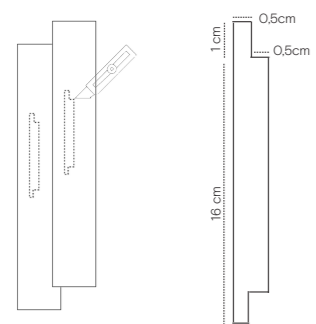
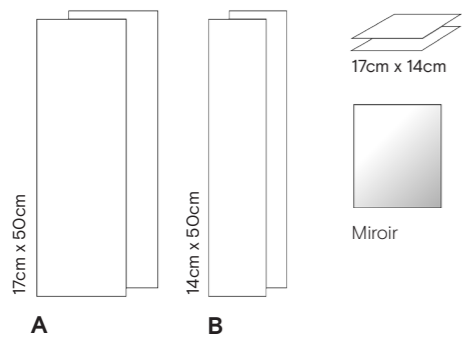


# TÖTEM

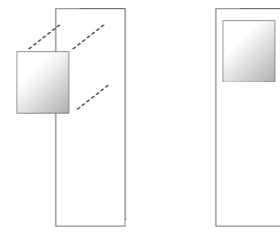


## PARTIE 1 - LE CORPS

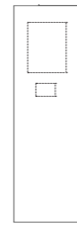
Matériel nécessaire



- 1 Sur une planche **B** découpez une fente selon le modèle ci-contre

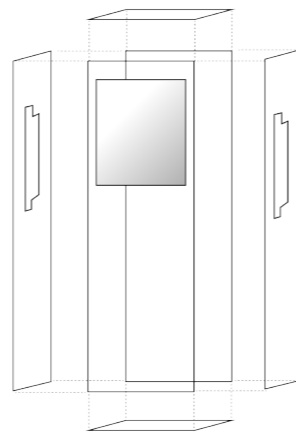


- 2 Collez le miroir sur une des planche **A**



- 3 Découpez une fenêtre de 10cm x 12 cm sur l'autre planche **A**

- 4 Découpez une deuxième fenêtre de 1,5cm x 1,5cm



- 5 Collez les parties en suivant le plan ci-contre

## Fabrication de la bande

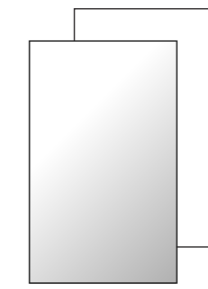
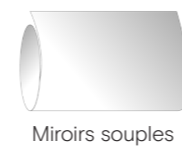
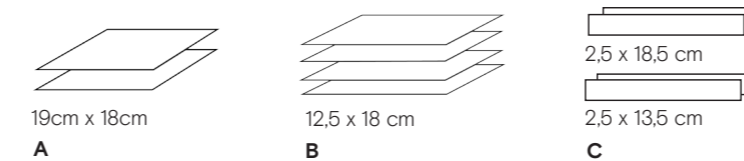
75cm x 19cm



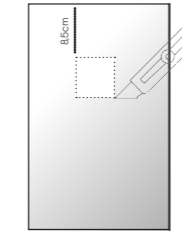
- 6 Créez les effets de votre choix tout au long de la bande à l'aide de miroirs souples

## PARTIE 2 - LA TÊTE

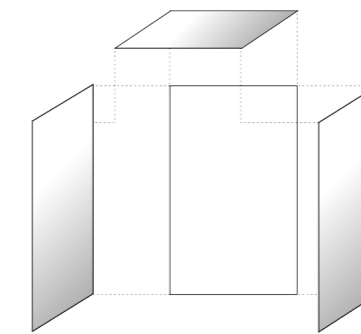
Matériel nécessaire



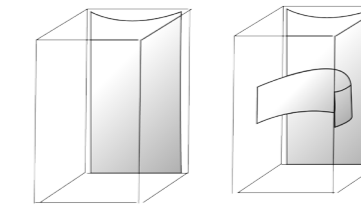
- 1 Collez du miroir souple sur les côtés les planches **A** et deux planches **B**.



- 2 Sur une planche **B** avec du miroir, à 8,5cm du haut, découpez une ouverture de 2,5cm x 2,5cm.

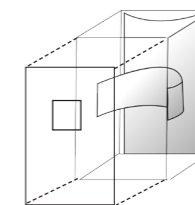


- 5 Collez toutes les parties en suivant le plan ci-contre exceptée la face avec l'ouverture.

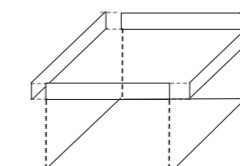


- 6 Déposez un morceau de miroir souple de 13,5cm x 18 cm sur la paroi du fond.

- 7 Sur les parois de la boîte collez au milieu, une bande de miroir souple de manière à ce qu'elle soit courbée comme sur le schéma.



- 8 Fermez la boîte en collant le dernier côté contenant l'ouverture.



- 9 Collez la dernière partie **B** avec les parties **C**.